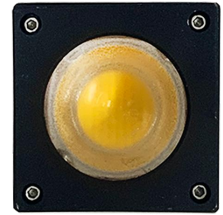


## 车载补光灯 LED-36W

- 适用高速相机补光，无频闪；
- 抗冲击设计；
- 支持菊花链和星形连接；
- 光通量>6000lm；
- 照度>14000lx @0.5m 直射。

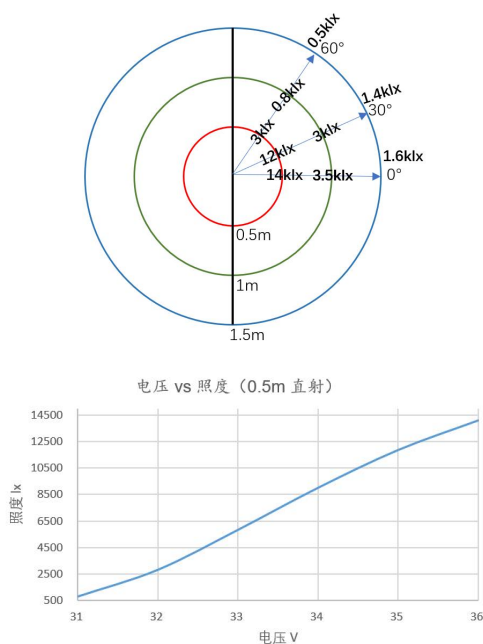


车载补光灯 LED-36W 采用大功率 LED 矩阵式灯珠，实现了较高的电流至光通量转换效率。LED 矩阵直接安装在铜柱式散热器上，加上高速风扇，实现了良好的散热效果。

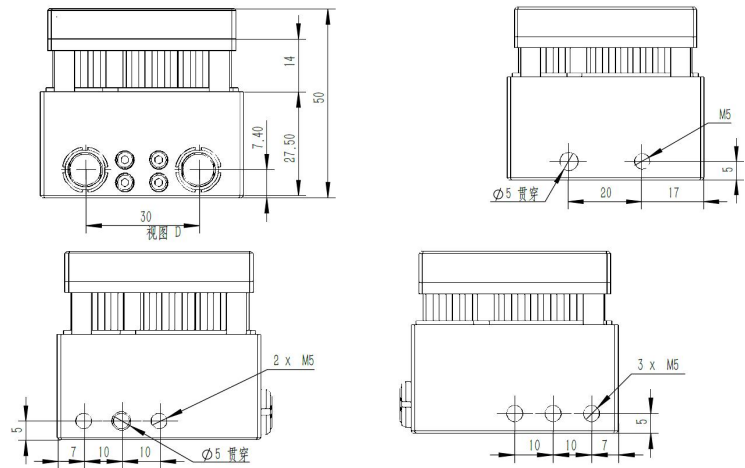
技术指标（在 5V 激励电压，25℃ 下测定）：

名称	单位	值
额定功率	W	36
额定电压	V	36
最大功率	W	50
尺寸	mm	54×54×50
质量	g	105
插座类型	2 个 LEMO EGG.0B.302	
插座传递电流	A	5
耐瞬间冲击	g	>100
操作温度	℃	-40~50

照度分布及电压对照度影响图：



尺寸图：



连接方式示例(最大串接 4 个单元, 每个电池 BAT-36V 可接 8 个 LED 单元)



LEMO EGG.0B.302 插头针脚定义

Pin 1	正极
Pin 2	负极