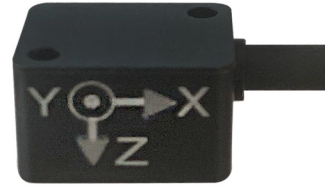


加速度传感器 ACT-020

- 三轴压阻式加速度传感器，量程 $\pm 20g$ ；
- 超低功耗 $<5mA$ ；
- 超低噪音密度 $<100\mu g/\sqrt{Hz}$ ；
- 响应频率 500Hz (5%)；
- 耐冲击大于 1000g。



ACT-020 基于 MEMS 压阻原理，实现了超低噪声，重复性高的三轴加速度传感器。内部包括一个高精度 LDO 稳压，从而降低对外部电源的要求。三个轴向内部均集成 1.5kHz (50%) 低通滤波器。ACT-020 配有高性能耐磨线缆，可以用双面胶粘接也可以使用螺丝或铆钉来固定。另外，可以根据客户需要，配置 TEDS 和接头。

技术指标（在 5V 激励电压，25°C 下测定）：

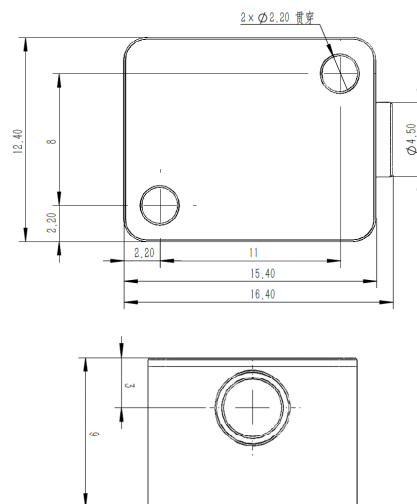
| 名称 | 单位 | 值 |
|----------|-------------------|-------------------------------|
| 测量范围 | g | ± 20 |
| 激励电压 | V | 5 |
| 零漂 | mV | <200 |
| 灵敏度 | mV/g | 40 |
| 频响 (-5%) | Hz | 500 |
| 非线性度 | %FS | ± 0.25 |
| 串扰 | % | ± 1 |
| 噪音密度 | $\mu g/\sqrt{Hz}$ | <100 |
| 功耗电流 | mA | <5 |
| 灵敏度温度漂移 | %/°C | ± 0.01 |
| 上电启动时间 | ms | <10 |
| 耐瞬间冲击 | g | >1000 |
| 输出阻抗 | k Ω | 30 |
| 隔离电阻 | M Ω | >100 |
| 外壳材料 | / | 铝合金 |
| 重量 (不含线) | grams | 3.5 |
| 尺寸 | mm | 16.4 \times 12.4 \times 9 |

线长和接头可定制；

默认不含接头及 TEDS。

配安装螺丝和垫片。

尺寸图：



接线定义：

| | |
|----------|-----------------------|
| 红色 | EXC+ |
| 黑色/灰色/棕色 | EXC- |
| 蓝色 | Y+ |
| 白色 | X+ |
| 黄色 | Z+ |
| 紫色 | Temperature+ |
| 绿色 | Not Connect |
| 橙色 | X-/Y-/Z-/Temperature- |
| 屏蔽 | 接头外壳 |