

## 压力传感器 AP50KL

- 应用动态压力测量；
- 小体积，M5×0.5 安装螺纹；
- 量程 50kPa（表压），过载能力 150%；
- 响应频率 10kHz；
- 耐冲击大于 100g。



压力传感器 AP50KL 基于压阻原理，内部包含一个全桥电路，以大气压作为零点，当检测到外部气压变化时，内部桥路电阻发生变化，进而转换为电信号变化，从而实现气压测量。内部可靠精密的 MEMS 工艺，保证了输出电压信号与被测电流有较好的线性关系。AP50KL 配有高性能耐磨线缆，采用 M5×0.5 螺纹安装，端部橡胶圈密封。另外，可以根据客户需要定制不同安装螺纹。

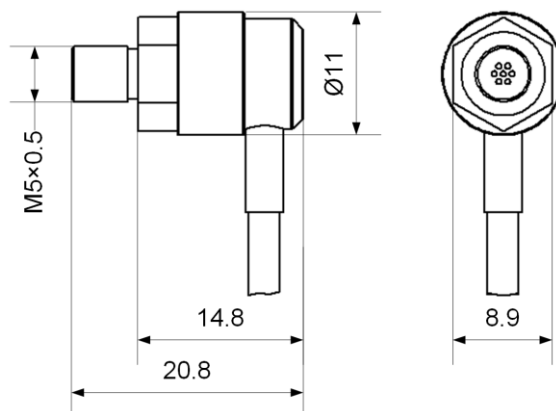
技术指标（在 5V 激励电压，25℃ 下测定）：

名称	单位	值
测量范围	kPa	± 50
过载能力	kPa	± 75
非线性度	%FS	<0.5
频率响应	kHz	DC-10
零漂	mV	<100
预热时间	ms	<50
供电电压	VDC	5
功耗电流	mA	<10
耐瞬间冲击	g	>100
隔离电阻	MΩ	>100
操作温度	℃	-20~70
储存温度	℃	-40~125
外壳材料	/	不锈钢
重量（不含线）	grams	2.5
尺寸	mm	11×20.8

默认线长 8m；

默认不含接头及 Dallas ID。

尺寸图：



接线定义：

红色	激励正极
黑色	激励负极
白色	信号负极
绿色	信号正极
屏蔽线	接头外壳