

## 位移传感器 WY-45

- 推杆式位移传感器；
- 小体积，适合狭小空间安装；
- 应用于各种位移测量，特别是冲击，碰撞等高速试验中；
- 量程 45mm；
- 运动阻力小，可高速响应；
- 耐冲击大于 100g。



推杆式位移传感器 WY-45，主要包含一个滑动电位计。当滑片移动时，电位计阻值随之变化，位移量与电阻变化率有良好的线性关系。通过欧姆定律，转换为电信号后，从而实现位移测量。另外，可以根据客户需要，配好 Dallas ID 和接头。

技术指标（在 5V 激励电压，25°C 下测定）：

名称	单位	值
测量范围	mm	45
推拉力	N	<0.3
非线性度	%FS	<0.1
频率响应	kHz	>10
预热时间	ms	<50
供电电压	VDC	2~15
输入电阻	kΩ	10
耐瞬间冲击	g	>100 (3ms)
隔离电阻	MΩ	>100
操作温度	°C	-10~60
储存温度	°C	-40~100
外壳材料	/	金属壳体

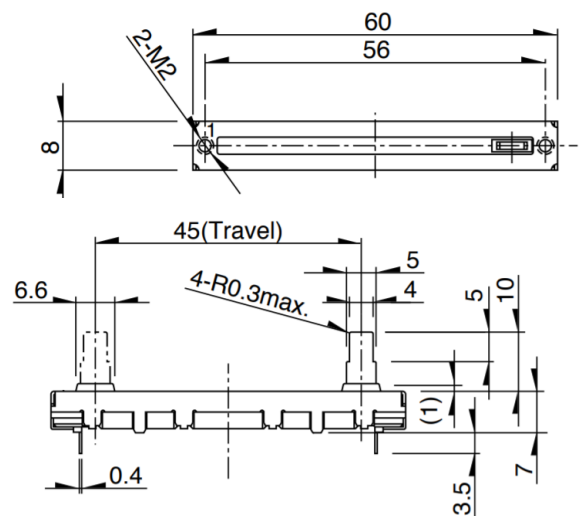
默认线长 8m；默认不含接头及 Dallas ID。

LEMO 接头可选：

传感器类型设置：**全桥**（信号负与激励负在 LEMO 接头内连接），不执行 Shunt。

**灵敏度：22.2 (mV/V)/mm 或 11.1 (mV/V)/mm**

尺寸图：



接线定义：

红色	激励正极
黑色	激励负极
绿色	信号正极
白色	信号负极
屏蔽线	接头外壳