

## 加速度传感器 AC-050

- 单轴压阻式加速度传感器，量程±50g；
- 超低功耗<2mA；
- 超低噪音密度<50 $\mu\text{g}/\sqrt{\text{Hz}}$ ；
- 响应频率 1500Hz (5%)；
- 耐冲击大于 2000g。



AC-050 是基于 MEMS 压阻原理，实现超低噪声，重复性高的单轴加速度传感器。内部包括一个高精度 LDO 稳压，从而降低对外部电源的要求。加速度内部均集成去耦合低通滤波器。AC-050 配有高性能耐磨线缆，可以用双面胶粘接也可以使用螺丝或铆钉来固定。另外，可以根据客户需要，配置 TEDS 和接头。

技术指标（在 5V 激励电压，25℃ 下测定）：

名称	单位	值
测量范围	g	±50
激励电压	V	5
零漂	mV	<25
灵敏度	mV/g	35
频响	Hz	1500 (5%) 5000 (-3dB)
幅值非线性度	%FS	≤ ±0.2
串扰	%	≤ 1
噪音密度	$\mu\text{g}/\sqrt{\text{Hz}}$	<50
功耗电流	mA	<2
灵敏度温度漂移	%/°C	±0.01
上电启动时间	ms	<10
耐瞬间冲击	g	>2000
输出电阻	$\Omega$	<1
隔离电阻	M $\Omega$	>100
操作温度	°C	-40~120
外壳材料	/	铝合金
重量（不含线）	grams	2
尺寸	mm	16.2×10.2×6.0

线长和接头可定制；

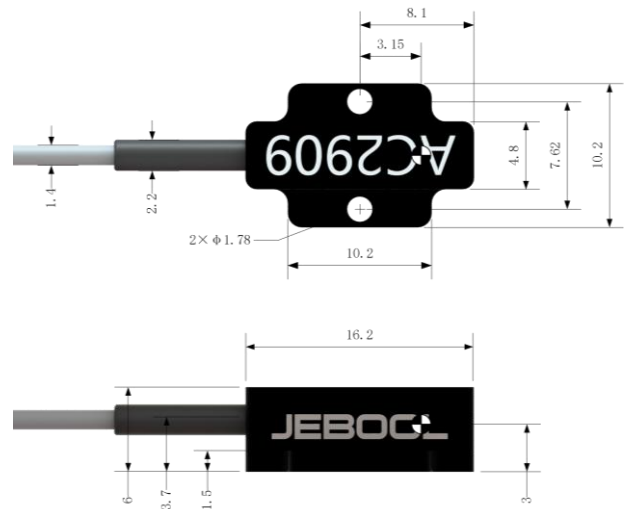
默认不含接头及 TEDS。

杭州集普科技有限公司 Hangzhou Jebool Technology Co., Ltd.

地址：浙江省杭州市临平区东湖街道兴国路 503 号 2 幢 1 层 101 室；Tel: +86-571-88665293；Email: [info@jebool.com](mailto:info@jebool.com).

Address: Room 101, 1st Floor Building 2, No. 503 Xingguo Road, Donghu Street, Linping District, Hangzhou 311100, China.

尺寸图：



接线定义：

红色	供电正极 EXC+, 5V
黑色	供电负极 EXC-, GND
绿色	信号正极 SIG+
白色	信号负极 SIG-
屏蔽	接头外壳

包括附件：

2 个#0-80×3/16 英寸内六角螺丝（0.3Nm）；

2×#0 垫片；1 个内六角扳手。