

## 加速度传感器 ACT-040

- 三轴压阻式加速度传感器，量程 $\pm 40g$ ；
- 超低功耗 $<2mA$ ；
- 超低噪音密度 $<200\mu g/\sqrt{Hz}$ ；
- 响应频率 500Hz (5%)；
- 耐冲击大于 2000g。



ACT-040 基于 MEMS 压阻原理，实现了超低噪声，重复性高的三轴加速度传感器。内部包括一个高精度 LDO 稳压，从而降低对外部电源的要求。三个轴向内部均集成 1.5kHz（50%）低通滤波器。ACT-040 配有高性能耐磨线缆，可以用双面胶粘接也可以使用螺丝或铆钉来固定。另外，可以根据客户需要，配置 TEDS 和接头。

技术指标（在 5V 激励电压，25℃ 下测定）：

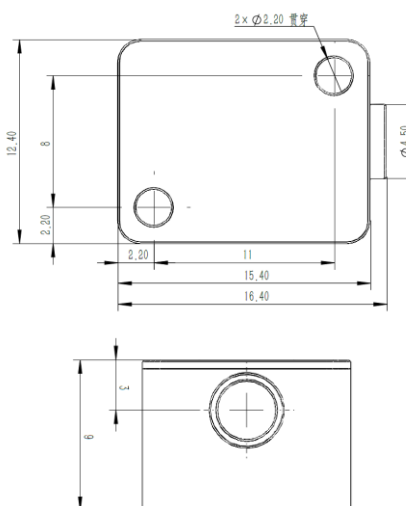
名称	单位	值
测量范围	g	$\pm 40$
激励电压	V	5
零漂	mV	$<25$
灵敏度	mV/g	20
频响 (5%)	Hz	500
幅值非线性度	%FS	$<\pm 0.2$
串扰	%	$<1$
噪音密度	$\mu g/\sqrt{Hz}$	$<200$
功耗电流	mA	$<2$
灵敏度温度漂移	%/°C	$\pm 0.01$
上电启动时间	ms	$<10$
耐瞬间冲击	g	$>2000$
输出阻抗	k $\Omega$	30
隔离电阻	M $\Omega$	$>100$
操作温度	°C	-40~120
外壳材料	/	铝合金
重量（不含线）	grams	3.5
尺寸	mm	16.4×12.4×9

线长和接头可定制；

默认不含接头及 TEDS。

配安装螺丝和垫片。

尺寸图：



接线定义：

红色	EXC+
黑色/灰色/棕色	EXC-
蓝色	Y+
白色	X+
黄色	Z+
紫色	Temperature+
绿色	Not Connect
橙色	X-/Y-/Z-/Temperature-
屏蔽	接头外壳