

## H3 假人胸部位移 H3CHP-ASS

- 用于 H3 假人胸部位移测量；
- 包括电阻式电位计和安装组件；
- 单圈式金属电位计 ANS-340；
- 内部桥路补偿；
- 标定按 SAE J2517-2022；
- 抗冲击 $\geq 100g$ 。



H3CHP 为 H3 假人用胸部位移组件，其核心采用高性能电阻式电位计 ANS-340，具有出色的非线性度，保证了整个组件位移测量的准确性。电位计和组件采用定位销定位，并通过锁紧螺母固定，防止电位计滑动影响灵敏度。安装组件根据客户要求，可提供 H3-5<sup>TH</sup>、H3-50<sup>TH</sup> 和 H3-95<sup>TH</sup> 等不同规格。默认线长 8 米，可按客户要求提供接头和 ID 芯片。另外可提供数字化 DDAS 版本。

技术指标（25°C，5V 激励下测试）：

名称	单位	值
电位计有效角度	degree	340
电位计电阻	$\Omega$	$1k \pm 10\%$
电位计非线性度	%FS	$\leq \pm 0.25$
端部直径	mm	22
电位计轴长	mm	20
ANS-340 输入电阻	$\Omega$	500~600
位移三次拟合误差	%FS	$\leq \pm 0.5$
绝缘电阻	$M\Omega$	$>100$
使用寿命	万次	$\geq 100$

电位计传感器 ANS-340，如下图：

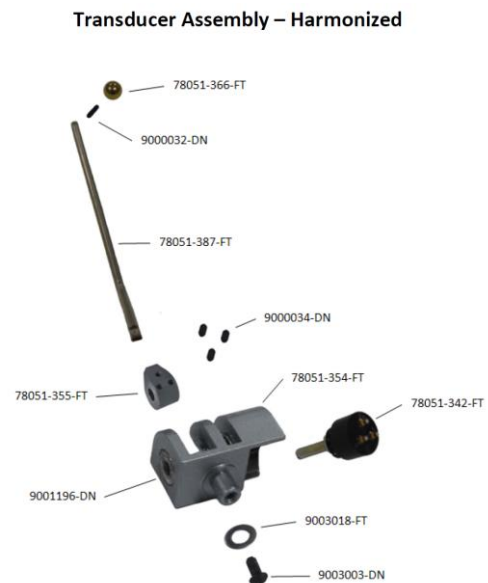


内部已经包含桥路补偿，按全桥设置。

线缆长度默认 8 米；

LEMO 接头和 ID 芯片可选；

H3-50<sup>TH</sup> 假人胸部位移组件 H3CHP-ASS，包含部件如下图所示：



接线定义：

红色	激励正极
黑色	激励负极
白色	信号负极
绿色	信号正极
屏蔽线	接头外壳